

PAT-NÓ: JP411344875A  
DOCUMENT-IDENTIFIER: JP 11344875 A  
TITLE: IMAGE FORMING DEVICE  
PUBN-DATE: December 14, 1999

INVENTOR-INFORMATION:  
NAME COUNTRY  
ITO, AKIRA N/A  
WATANABE, KENJI N/A  
OBA, KATSUHIKO N/A  
MORIYA, JIRO N/A  
SAITO, MASUAKI N/A

ASSIGNEE-INFORMATION:  
NAME COUNTRY  
CANON INC N/A

APPL-NO: JP10153370  
APPL-DATE: June 2, 1998

INT-CL (IPC): G03G015/16, G03G015/00

ABSTRACT:

PROBLEM TO BE SOLVED: To carry out satisfactory image formation by setting optimum conditions for image formation with respect to an intermediate transfer body unit replacing an old one.

SOLUTION: In this image forming device, a memory 25 stored with at least the conditions of the assembling of an intermediate transfer body unit 5 is provided on a stay 24 of the intermediate transfer body unit 5, and the conditions for image formation are altered by fetching information on the conditions for the assembly of the intermediate transfer body unit 5 stored in the memory 25 into a controller 26 of the main body of the device. Thus, optimum conditions for the image formation with respect to the new intermediate transfer body unit 5 replacing the old one are set, and the satisfactory image formation is carried out.

COPYRIGHT: (C)1999,JPO

(19) 日本国特許庁 (J P)

(12) 公開特許公報 (A)

(11) 特許出願公開番号

特開平11-344875

(43) 公開日 平成11年(1999)12月14日

(51) Int.Cl. <sup>9</sup>	識別記号	F I
G 0 3 G 15/16		G 0 3 G 15/16
15/00	5 5 0	15/00 5 5 0

審査請求 未請求 請求項の数 3 O L (全 7 頁)

(21) 出願番号 特願平10-153370

(22) 出願日 平成10年(1998)6月2日

(71) 出願人 000001007

キヤノン株式会社  
東京都大田区下丸子3丁目30番2号

(72) 発明者 伊藤 亮  
東京都大田区下丸子3丁目30番2号 キヤ  
ノン株式会社内

(72) 発明者 渡辺 健二  
東京都大田区下丸子3丁目30番2号 キヤ  
ノン株式会社内

(72) 発明者 大庭 克彦  
東京都大田区下丸子3丁目30番2号 キヤ  
ノン株式会社内

(74) 代理人 弁理士 近島 一夫

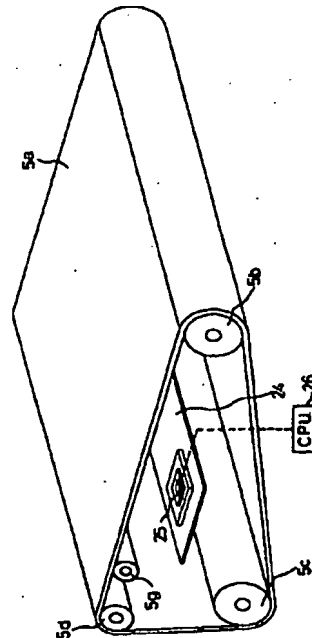
最終頁に続く

(54) 【発明の名称】 画像形成装置

(57) 【要約】

【課題】 交換した中間転写体ユニットに対して最適な画像形成条件を設定して、良好な画像形成を行うことができるようにする。

【解決手段】 中間転写体ユニット5のステータス24上に少なくとも中間転写体ユニット5の組立て条件を記憶したメモリー25を設け、メモリー25に記憶した中間転写体ユニット5の組立て条件情報を装置本体側の制御装置26に取り込んで画像形成条件の変更を行うことにより、交換した新たな中間転写体ユニット5の最適な画像形成条件が設定され、良好な画像形成を行うことができる。



## 【特許請求の範囲】

【請求項1】 像担持体上に形成したトナー像を一次転写部にて中間転写体ユニットに設けられた中間転写体に一次転写し、該中間転写体上のトナー像を二次転写部にて転写材に二次転写して画像形成を行う画像形成装置において、

前記画像形成装置の装置本体側に設けられ画像形成動作を制御する制御手段と、

前記装置本体に着脱自在な前記中間転写体ユニットに、少なくとも該中間転写体ユニットの組立て条件を記憶した記憶手段を設け、

前記制御装置は、前記記憶手段に記憶した前記中間転写体ユニットの組立て条件情報を取り込んで画像形成条件の変更を行う、

ことを特徴とする画像形成装置。

【請求項2】 前記中間転写体は、複数のローラにより張架された無端状の中間転写ベルトであり、前記中間転写体ユニットの組立て条件として、少なくとも前記中間転写ベルトのベルト材質、ベルト回転周期、前記中間転写ベルトを張架する複数のローラ間の距離についての情報を有している、

請求項1記載の画像形成装置。

【請求項3】 前記記憶手段は、前記中間転写体の動作時間、動作回数を記憶し、前記制御装置は、前記記憶手段に記憶した前記中間転写体の動作時間、動作回数情報を取り込んで前記中間転写体の寿命を検知する、

請求項2記載の画像形成装置。

## 【発明の詳細な説明】

【0001】

【発明の属する技術分野】本発明は、電子写真方式を利用して画像形成を行う複写機、プリンタ等の画像形成装置に係り、特に像担持体から一旦一次転写されたトナー像を転写材へ二次転写する中間転写体を備えた画像形成装置に関する。

【0002】

【従来の技術】像担持体としての回転ドラム型の電子写真感光体（以下、感光ドラムという）上に形成したトナー画像を一旦中間転写体上に一次転写させ、該中間転写体に転写されたトナー画像を転写材へ二次転写部材により二次転写して画像形成を行う方式の画像形成装置は、カラー画像情報や多色画像情報の複数の成分色画像を順次積層転写してカラー画像や多色画像を合成再現した画像形成物を出力するカラー画像形成装置や多色画像形成装置、またはカラー画像形成機能や多色画像形成を備えた画像形成装置として有効である。

【0003】上記した中間転写体を有する従来の画像形成装置では、中間転写ベルト等の中間転写体の使用寿命を判断する場合、得られる画像自体の劣化から中間転写体の使用寿命を確認していた。

【0004】また、中間転写体を有する従来の画像形成

装置では、中間転写ベルト等の中間転写体を設けた中間転写体ユニットの組立て諸条件（例えば、中間転写ベルトのベルト材質、中間転写ベルトの回転周期、中間転写ベルトのテンション等）を、中間転写体ユニットが装着される装置本体側で認識する機能は設けられていない。

【0005】

【発明が解決しようとする課題】上記したように中間転写体ユニットの組立て諸条件（中間転写ベルトのベルト材質、中間転写ベルトの回転周期、中間転写ベルトのテンション等）を装置本体側で認識する機能が設けられていない場合、中間転写体ユニットの様々な条件に合うような装置本体側でのプリント条件設定となる。このため、交換した中間転写体ユニットに応じた最適なプリント条件設定を行うことができなかった。

【0006】また、上記したように中間転写ベルト等の中間転写体を設けた中間転写体ユニット等の交換を要するユニットの使用寿命確認方法（画質の劣化寿命の確認方法）では、装置本体に設けられるその他の交換部材（プロセスカートリッジ、転写ローラ、定着器等）との兼ね合いから、中間転写体ユニットのみを交換すれば装置本来の性能を取り戻すことができるとは限らない。このため、上記使用寿命確認方法（画質の劣化寿命の確認方法）では、中間転写体ユニット単体の使用寿命の目安を確認するには不十分であった。

【0007】そこで、本発明は、交換した中間転写体ユニットに対して最適なプリント条件設定を行えるようにして、良好な画像を得ることができる画像形成装置を提供することを目的とする。

【0008】また、本発明は、中間転写体の使用寿命を画像自体の劣化から確認することなく容易に中間転写体の使用寿命を検知することができる画像形成装置を提供することを目的とする。

【0009】

【課題を解決するための手段】上記課題を解決するために本発明は、像担持体上に形成したトナー像を一次転写部にて中間転写体ユニットに設けられた中間転写体に一次転写し、該中間転写体上のトナー像を二次転写部にて転写材に二次転写して画像形成を行う画像形成装置において、前記画像形成装置の装置本体側に設けられ画像形成動作を制御する制御手段と、前記装置本体に着脱自在な前記中間転写体ユニットに、少なくとも該中間転写体ユニットの組立て条件を記憶した記憶手段を設け、前記制御装置は、前記記憶手段に記憶した前記中間転写体ユニットの組立て条件情報を取り込んで画像形成条件の変更を行うことを特徴としている。

【0010】また、前記中間転写体は、複数のローラにより張架された無端状の中間転写ベルトであり、前記中間転写体ユニットの組立て条件として、少なくとも前記中間転写ベルトのベルト材質、ベルト回転周期、前記中間転写ベルトを張架する複数のローラ間の距離について

の情報を有していることを特徴としている。

【0011】また、前記記憶手段は、前記中間転写体の動作時間、動作回数を記憶し、前記制御装置は、前記記憶手段に記憶した前記中間転写体の動作時間、動作回数情報を取り込んで前記中間転写体の寿命を検知することを特徴としている。

【0012】(作用)本発明の構成によれば、中間転写体ユニットに設けた記憶手段に記憶した中間転写体ユニットの組立て条件情報を、装置本体側に設けた制御手段に取り込んで交換した中間転写体ユニット毎に画像形成条件の変更を行うことができる。

【0013】

【発明の実施の形態】以下、図面に沿って本発明の実施の形態について説明する。

【0014】図1は、本発明の実施の形態に係る画像形成装置(本実施の形態では、中間転写体ユニットを備えた4色フルカラーのレーザービームプリンタ)の概略構成を示す縦断面図である。

【0015】同図に示す画像形成装置Aは、像担持体としての感光ドラム1を備えている。感光ドラム1は、駆動手段(不図示)によって矢印R1方向に回転駆動される。

【0016】感光ドラム1の周囲には、感光ドラム1表面を均一に帯電する帯電装置2、画像情報に基づいてレーザービームを照射し感光ドラム1上に静電潜像を形成する露光装置3、静電潜像にトナーを付着させてトナー像として現像する現像装置4、感光ドラム1上から一旦一次転写されたトナー像を転写材へ二次転写する中間転写体ユニット5、一次転写後の感光ドラム1表面に残った転写残トナーを除去するクリーニング装置6等が配設されている。

【0017】感光ドラム1、帯電装置2及びクリーニング装置6は、一体的にカートリッジ化されたプロセスカートリッジBを形成し、装置本体13に着脱可能なものとなっている。また、中間転写体ユニット5も装置本体13から引き出し自在であり、中間転写体ユニット5を交換することができる。

【0018】装置本体13内には、用紙などの転写材Sを中間転写体ユニット5側に向けて給送すると共に搬送する給搬送装置7、二次転写後の転写材Sにトナー像を定着させる定着装置8、トナー像が定着された転写材Sを排紙トレイ10に排出する排出ローラ対9a、排出ベルト9b等が配設されている。

【0019】感光ドラム1は、例えば直径約47mmのアルミニウムシリンダの外周面に、有機光導電体層(OPC感光体)を塗布して構成され、その両端部が支持部材によって回転自在に支持されており、一方の端部に駆動手段(不図示)からの駆動力が伝達されることにより、矢印R1方向に回転駆動される。

【0020】帯電装置2には、接触帯電方式のものを使

用することができる。この場合、帯電部材は、ローラ状に形成された導電性ローラであり、このローラを感光ドラム1表面に当接させると共に、このローラに電源(不図示)によって帯電バイアス電圧を印加することにより、感光ドラム1表面を一様に帯電させるものである。

【0021】露光装置3は、ポリゴンミラー3aを有し、このポリゴンミラー3aにはレーザーダイオード(不図示)から画像信号に対応する画像光が照射される。ポリゴンミラー3aはスキャナーモータ(不図示)によって高速で回転され、反射した画像光を結像レンズ3b、反射ミラー3c等を介して、帯電済の感光ドラム1表面を選択的に露光して静電潜像を形成する。

【0022】現像装置4は、軸4dを中心に割出回転可能な回転体4Aと、これに搭載された4個の現像器、すなわち、イエロー、マゼンタ、シアン、ブラックの各色のトナーをそれぞれ収納した現像器4Y、4M、4C、4Bkを備えている。

【0023】感光ドラム1上の静電潜像の現像時には、その静電潜像に付着すべき色の所定の現像器が現像位置に配置される。すなわち、所定の現像器が回転体4Aの割出回転によって感光ドラム1に対向した現像位置に止まり、さらにその現像器の現像スリーブ4bが感光ドラム1に対して微小間隙(300μm程度)をもって対向するように位置決めされた後、感光ドラム1上の静電潜像を現像する。

【0024】この現像は、次のようにして行う。現像する色に対応する現像器の容器内のトナーを送り機構によって塗布ローラ4aへ送り込み、回転する塗布ローラ4a及びトナー規正ブレード4cによって、回転する現像スリーブ4bの外周にトナーを薄層塗布し、かつトナーへ電荷を付与(摩擦帯電)する。この現像スリーブ4bと、静電潜像が形成された感光ドラム1との間に現像バイアスを印加することにより、静電潜像にトナー像を付着させてトナー像として現像するものである。

【0025】また、各現像器4Y、4M、4C、4Bkの現像スリーブ4bには、各現像器が現像位置に配置されたときに、装置本体13に設けられた各色現像用高圧電源(不図示)と接続されるようになっており、各色の現像毎に選択的に電圧が印加される。なお、各現像器4Y、4M、4C、4Bkは、回転体4Aに対して個別に、また回転体4Aは装置本体13に対してそれぞれ着脱可能に構成されている。

【0026】中間転写体ユニット5は、感光ドラム1から各色順次に一次転写されて重ねられた複数のトナー像を、一括して転写材Sに二次転写するものである。中間転写体ユニット5は、矢印R5方向に走行する無端ベルト状の中間転写ベルト5aを備えている。

【0027】中間転写ベルト5aは、周長約440mmであり、駆動ローラ5b、二次転写対向ローラ5c、従動ローラ(テンションローラ)5dにより張架されてい

る。

【0028】また、中間転写体ユニット5には、中間転写ベルト5aに一次転写されたトナー像を転写材Sへ二次転写する二次転写ローラ5nと、従動ローラ5dに近接して中間転写ベルト5aを感光ドラム1に押圧する位置と中間転写ベルト5aが感光ドラム1から離れる位置をとるように後退する一次転写ローラ（押えローラ）5gを備えている。

【0029】中間転写ベルト5aの外側の所定位置には、中間転写ベルト5aに対して接離可能なクリーニングユニット5eが設けてあり、転写材Sに一括して二次転写後に残った転写残トナーを除去する。クリーニングユニット5eは帯電ローラ5fを中間転写ベルト5aに当接させて、トナーに転写時と逆極性の電荷を付与する。逆極性の電荷を付与されたトナーは、感光ドラム1に静電的に付着され、その後、感光ドラム1用のクリーニング装置6によって回収されるものである。なお、中間転写ベルト5aのクリーニング方法としては、上述の静電クリーニングに限らず、ブレードやファーブラシなどの機械的な方法や、これらを併用したもの等でもよい。

【0030】クリーニング装置6は、現像装置4によって感光ドラム1上に現像されたトナーが中間転写ベルト5aに一次転写された後、一次転写されないで感光ドラム1表面に残ったいわゆる転写残トナーを除去するものである。同図のクリーニング装置6では、転写残トナーはクリーニング容器11の中に蓄積されていく。

【0031】給搬送手段7は、複数枚の転写材Sが収納され、装置本体13の下部に装填される給紙カセット7aを備えており、中間転写ベルト5aと二次転写ローラ5n間の転写ニップ（二次転写部）へ転写材Sを給送して、搬送ベルト12で二次転写後の転写材Sを定着装置8に搬送する。

【0032】画像形成時には、給搬送手段7のピックアップローラ（半月ローラ）7e、フィードローラ7f、リタードローラ7g、搬送ローラ対7bが画像形成動作に応じて駆動回転し、給紙カセット7a内の転写材Sを1枚ずつ分離給送すると共に、ガイド板7cによってガイドし、レジストローラ対7dにより画像書き出し位置と同期をとって、中間転写ベルト5aと二次転写ローラ5n間の転写ニップ（二次転写部）へと給送するものである。

【0033】定着装置8は、転写材Sに二次転写された複数のトナー画像を定着させるものであり、駆動回転する加熱ローラ8bと、これに圧接して転写材Sに熱及び圧力を印加する加圧ローラ8aとを備えている。すなわち、中間転写ベルト5a上のトナーを一括転写させる二次転写ローラ5nを通過した転写材Sは、搬送ベルト12で搬送されて定着装置8を通過する際に加熱ローラ8aで搬送されると共に、加圧ローラ8bによって熱及び圧力を印加される。これにより複数色のトナー像が転写

材表面に定着される。

【0034】次に、上述構成の画像形成装置Aの画像形成動作について説明する。

【0035】まず、中間転写ベルト5aの回転と同期して感光ドラム1を矢印R1方向に回転させ、この感光ドラム1表面を帯電装置2によって均一に帯電すると共に、露光装置3によってブラック画像の光照射を行い、感光ドラム1上にブラックの静電潜像を形成する。この静電潜像形成と同時に現像装置4を駆動してブラックの現像器4Bkを現像位置に配置し、感光ドラム1上の静電潜像にブラックトナーが付着するように感光ドラム1の帯電極性と同極性でほぼ同電位の高圧バイアスを印加して静電潜像にブラックのトナーを付着させて現像する。そして、一次転写ローラ（押えローラ）5gにトナーと逆極性の高圧バイアスを印加して、感光ドラム1上のブラックのトナー像を中間転写ベルト5a上に一次転写する。

【0036】上述のようにしてブラックトナー像の一次転写が終了すると、次の現像器が回転移動し、感光ドラム1に対向する現像位置に位置決めされ、ブラックの場合と同様にしてマゼンタ、シアン、そしてイエローの各色について、静電潜像の形成、現像、一次転写を順次行い、中間転写ベルト5a上に4色のトナー像を重ね合わせる。

【0037】この間、二次転写ローラ5nは、中間転写ベルト5aと離間して非接触状態にあり、クリーニングユニット5eの帯電ローラ5fも中間転写ベルト5aと離間して非接触状態にある。そして、中間転写ベルト5a上に4色のトナー像形成完了後、二次転写ローラ5nが中間転写ベルト5aに圧接され、さらに中間転写ベルト5aの回転と同期してレジストローラ対7dで待機していた転写材Sが送り出される。

【0038】このようにして一括してトナー像を二次転写された転写材Sは、搬送ベルト12で搬送されて定着装置8に至り、ここでトナー像の定着を行った後、排紙ローラ対9a、排紙ベルト9bによって排紙トレイ10へ排出され、画像形成を完了する。

【0039】次に、上記した中間転写体ユニット5の構成について詳細に説明する。図2は中間転写ユニットを示す概略側面図、図3は中間転写ユニットを示す斜視図である。

【0040】中間転写ベルト5aを張架した駆動ローラ5b、二次転写対向ローラ5c、従動ローラ5dはそれぞれ軸受け21、22、23に回転可能に軸支されており、軸受け21、22、23はステア24で結合された両側板20に支持されている。

【0041】軸受け21、22、23は、両側板20に精度よく位置決めされており、各軸受け21、22、23によって張架される中間転写ベルト5aの周長は繰り返し転写する一次転写像が感光ドラム1の回転ムラ、及

び中間転写ベルト5aの回転ムラですれることなく重なるように、感光ドラム1の外周長のほぼ整数倍となっている。このように、各軸受け21、22、23によって張架される中間転写ベルト5aとしては、回転のために必要な所定範囲の張力を付与しなくてはならず、その張力は交換される中間転写体ユニット5毎に若干異なる。また、張力の違いや中間転写ベルト5a単体の精度からベルト周期が、中間転写体ユニット5毎に若干異なる。

【0042】このため本発明では、図3に示すように、中間転写体ユニット5の組立て条件や中間転写ベルト5aの動作時間、動作回数等が記憶されるメモリー25をステー24に設け、メモリー25に記憶されたこれらの情報を装置本体13側の制御装置(CPU)26で読み取って、中間転写体ユニット5の組立て条件等の違いによるプリント条件設定を変更するようにしている。

【0043】例えば、中間転写ベルト5aを組立てる際に、張力を所定範囲に納めるように組立てたときに、中間転写ベルト5aを張架する各軸受け21、22、23間の距離が中間転写体ユニット5毎に所定の誤差範囲内で組立てられている。そして、中間転写体ユニット5毎に各軸受け21、22、23間の距離情報をメモリー25に記憶することにより、画像形成のトップ信号位置から一次転写位置までの距離情報を装置本体13側の制御装置(CPU)26で読み取って、上記した画像形成のタイミングの変更を行うようにする。

【0044】よって、交換などで新たな中間転写体ユニット5を装置本体13に組入れる場合にも、メモリー25から入力される中間転写体ユニット5の組立て情報に基づいて制御装置(CPU)26は、交換した中間転写体ユニット5によらず一次転写時の先端位置が同一になるような制御を行うことができる。

【0045】また、メモリー25から入力される情報に基づいて制御装置(CPU)26は、画像形成タイミングの代わりに、転写材Pの二次転写部への給送タイミングを制御するようにしてもよい。

【0046】更に、中間転写ベルト5aの動作時間や動作回数がメモリー25に記憶されることにより、制御装

置(CPU)26は、メモリー25に記憶されたこれらの情報を読み取って中間転写ベルト5aの寿命を正確に、かつ容易に検知することができる。

【0047】

【発明の効果】以上説明したように、請求項1、2記載の発明によれば、中間転写体ユニットに設けた記憶手段に記憶した中間転写体ユニットの組立て条件情報を、装置本体側に設けた制御手段に取り込んで画像形成条件の変更を行うことにより、交換した中間転写体ユニットに対して最適な画像形成条件を設定して、良好な画像形成を行うことができる。

【0048】また、請求項3記載の発明によれば、中間転写体の寿命を正確に、かつ容易に検知することができる。

【図面の簡単な説明】

【図1】本発明の実施の形態に係る画像形成装置を示す概略構成図。

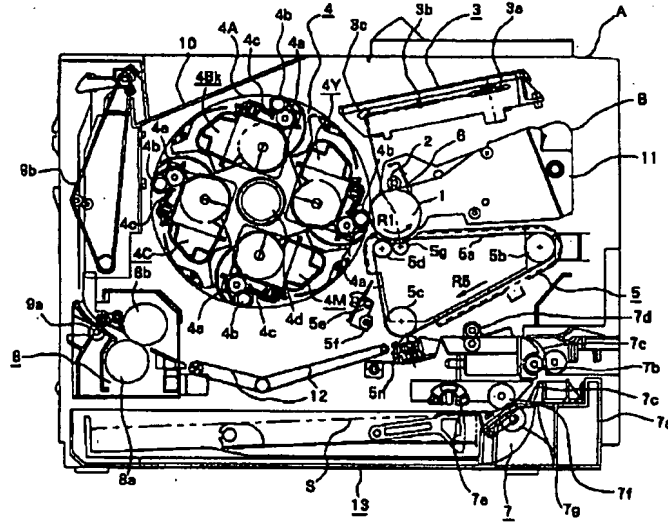
【図2】本発明の実施の形態に係る画像形成装置の中間転写ユニットを示す概略側面図。

【図3】本発明の実施の形態に係る画像形成装置の中間転写ユニットを示す斜視図。

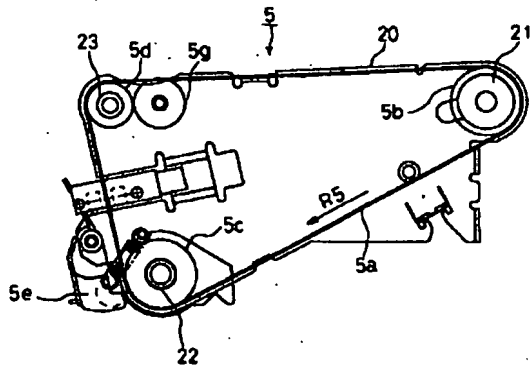
【符号の説明】

- 1 感光ドラム(像担持体)
- 2 帯電部材
- 3 露光装置
- 4 現像装置
- 5 中間転写ユニット
- 5a 中間転写ベルト(中間転写体)
- 5b 駆動ローラ
- 5g 一次転写ローラ
- 8 定着装置
- 13 装置本体
- 20 側板
- 21、22、23 軸受け
- 24 ステー
- 25 メモリー(記憶手段)
- 26 制御装置(制御手段)

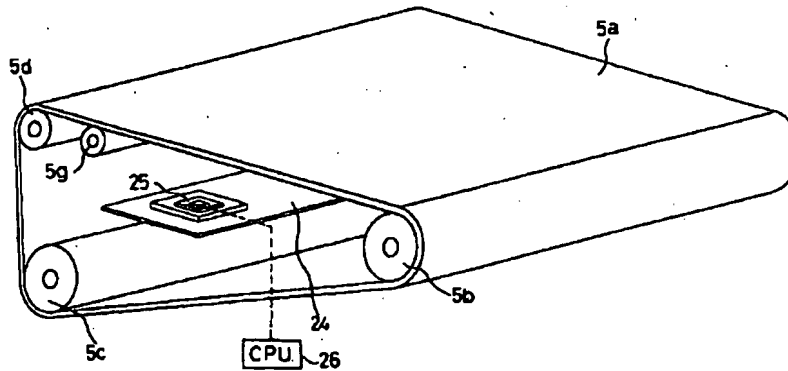
【図1】



【図2】



【図3】



(7)

特開平11-344875

フロントページの続き

(72)発明者 守屋 次郎  
東京都大田区下丸子3丁目30番2号 キャ  
ノン株式会社内

(72)発明者 斎藤 益朗  
東京都大田区下丸子3丁目30番2号 キャ  
ノン株式会社内



\* NOTICES \*

JPO and INPIT are not responsible for any damages caused by the use of this translation.

1. This document has been translated by computer. So the translation may not reflect the original precisely.
2. \*\*\*\* shows the word which can not be translated.
3. In the drawings, any words are not translated.

---

DETAILED DESCRIPTION

---

[Detailed Description of the Invention]

[0001]

[Field of the Invention] This invention relates to image formation equipment equipped with the medium imprint object which imprints secondarily the toner image which was applied to image formation equipments which perform image formation using an electrophotography method, such as a copying machine and a printer, especially was once primarily imprinted from image support to imprint material.

[0002]

[Description of the Prior Art] The toner image formed on the electrophotography photo conductor (henceforth a photoconductor drum) of the rotating-drum mold as image support is made to once imprint primarily on a medium imprint object. The image formation equipment of the method which imprints secondarily the toner image imprinted by this medium imprint object by the secondary imprint member to imprint material, and performs image formation It is effective as the color picture formation equipment which outputs the image formation object which carried out the laminating imprint of two or more component color images of color picture information or multi-colored picture image information one by one, and carried out the synthetic rendering of a color picture or the multi-colored picture image, multi-colored picture image formation equipment, or image formation equipment equipped with a color picture formation function or multi-colored picture image formation.

[0003] With the conventional image formation equipment which has the above-mentioned medium imprint object, when the activity life of medium imprint objects, such as a medium imprint belt, was judged, the activity life of a medium imprint object was checked from degradation of the image itself obtained.

[0004] Moreover, with the conventional image formation equipment which has a medium imprint object, the function recognize the assembly terms and conditions (for example, the belt construction material of a medium imprint belt, the rotation period of a medium imprint belt, the tension of a medium imprint belt, etc.) of the medium imprint object unit which established medium imprint objects, such as a medium imprint belt, by the body side of equipment with which a medium imprint object unit is equipped is not prepared.

[0005]

[Problem(s) to be Solved by the Invention] When the function to recognize the assembly terms and conditions (the belt construction material of a medium imprint belt, the rotation period of a medium imprint belt, tension of a medium imprint belt, etc.) of a medium imprint object unit to have described above by the body side of equipment is not prepared, it becomes the print conditioning by the side of a body of equipment which suits various conditions of a medium imprint object unit. For this reason, optimal print conditioning according to the exchanged medium imprint object unit was not able to be performed.

[0006] Moreover, in the activity life symptom (symptom of the degradation life of image quality) of a unit which requires exchange of the medium imprint object unit which established medium imprint objects, such as a medium imprint belt, as described above, if only a medium imprint object unit is exchanged, the engine performance of equipment original cannot necessarily be recovered from balance with the exchange members (a process cartridge, an imprint roller, fixing assembly, etc.) of others which are prepared in the body of equipment. For this reason, the above-mentioned activity life symptom (symptom of the degradation life of image quality) was inadequate for checking the rule of thumb of the activity life of a medium imprint object unit simple substance.

[0007] Then, as this invention can perform optimal print conditioning to the exchanged medium imprint object unit, it

aims at offering the image formation equipment which can obtain a good image.

[0008] Moreover, this invention aims at offering the image formation equipment which can detect the activity life of a medium imprint object easily, without checking the activity life of a medium imprint object from degradation of the image itself.

[0009]

[Means for Solving the Problem] In order to solve the above-mentioned technical problem, this invention imprints primarily the toner image formed on image support on the medium imprint object established by the medium imprint object unit in the primary imprint section. In the image formation equipment which imprints the toner image on this medium imprint object secondarily to imprint material in the secondary imprint section, and performs image formation. The control means which is prepared in the body side of equipment of said image formation equipment, and controls image formation actuation, The storage means which memorized the assembly condition of this medium imprint object unit at least to said medium imprint object unit which can be freely detached and attached on said body of equipment is established. Said control unit It is characterized by incorporating the assembly-condition information on said medium imprint object unit memorized for said storage means, and changing image formation conditions.

[0010] Moreover, said medium imprint object is the medium imprint belt of the shape of endless [ which was laid with two or more rollers ], and is characterized by having the information about the distance between two or more rollers which lay the belt construction material of said medium imprint belt, a belt revolution period, and said medium imprint belt at least as an assembly condition of said medium imprint object unit.

[0011] Moreover, it is characterized by for said storage means memorizing the operating time of said medium imprint object, and the count of actuation, and for said control unit incorporating the operating time of said medium imprint object memorized for said storage means, and the count information of actuation, and detecting the life of said medium imprint object.

[0012] (Operation) According to the configuration of this invention, image formation conditions can be changed for every medium imprint object unit which incorporated and exchanged the assembly-condition information on the medium imprint object unit memorized for the storage means formed in the medium imprint object unit for the control means prepared in the body side of equipment.

[0013]

[Embodiment of the Invention] Hereafter, the gestalt of operation of this invention is explained along with a drawing.

[0014] Drawing 1 is drawing of longitudinal section showing the outline configuration of the image formation equipment (four colors equipped with the medium imprint object unit with the gestalt of this operation full color laser beam printer) concerning the gestalt of operation of this invention.

[0015] The image formation equipment A shown in this drawing is equipped with the photoconductor drum 1 as image support. Revolution actuation of the photoconductor drum 1 is carried out by the driving means (un-illustrating) in the arrow-head R1 direction.

[0016] Around a photoconductor drum 1 A toner is made to adhere to the electrification equipment 2 charged in homogeneity in photoconductor drum 1 front face, the aligner 3 which irradiates a laser beam based on image information, and forms an electrostatic latent image on a photoconductor drum 1, and an electrostatic latent image. As a toner image The cleaning equipment 6 grade which removes the transfer residual toner which remained in the medium imprint object unit 5 which imprints the developer 4 to develop and the toner image once primarily imprinted from the photoconductor drum 1 secondarily to imprint material, and photoconductor drum 1 front face after a primary imprint is arranged.

[0017] A photoconductor drum 1, electrification equipment 2, and cleaning equipment 6 form the process cartridge B cartridge-ized in one, and have become the body 13 of equipment with the removable thing. Moreover, a drawer is free also for the medium imprint object unit 5 from the body 13 of equipment, and the medium imprint object unit 5 can be exchanged.

[0018] In the body 13 of equipment, blowdown roller pair 9a which discharges the imprint material S fixed to \*\*\*\*\* 7 conveyed while turning and feeding the medium imprint object unit 5 side with the imprint material S, such as a form, the anchorage device 8 which fixes a toner image to the imprint material S after a secondary imprint, and the toner image to a paper output tray 10, blowdown belt 9b, etc. are arranged.

[0019] Revolution actuation of the photoconductor drum 1 is carried out in the arrow-head R1 direction by applying an organic photoconduction body whorl (OPC photo conductor), being constituted, and the both ends' being supported by

supporter material free [ a revolution ], and transmitting the driving force from a driving means (un-illustrating) to the peripheral face of an aluminum cylinder with a diameter of about 47mm at one edge.

[0020] The thing of a contact electrification method can be used for electrification equipment 2. In this case, an electrification member is the conductive roller formed in the shape of a roller, and it electrifies photoconductor drum 1 front face uniformly by impressing electrification bias voltage to this roller according to a power source (un-illustrating) while making this roller contact photoconductor drum 1 front face.

[0021] An aligner 3 has polygon mirror 3a, and the image light corresponding to a picture signal is irradiated by this polygon mirror 3a from laser diode (un-illustrating). By the scanner motor (un-illustrating), polygon mirror 3a rotates at high speed, exposes selectively photoconductor drum 1 front face [ finishing / light / which was reflected / image / electrification / through image formation lens 3b, reflective mirror 3c, etc. ], and forms an electrostatic latent image.

[0022] a developer 4 -- a core [ d / of shafts / 4 ] -- deduction -- it has pivotable body-of-revolution 4A and four development counters carried in this, i.e., yellow, a Magenta, cyanogen, the development counters 4Y, 4M, and 4C that contained the toner of each color of black, respectively, and 4Bk.

[0023] At the time of the development of the electrostatic latent image on a photoconductor drum 1, the predetermined development counter of a color which should adhere to the electrostatic latent image is arranged in a development location. That is, it stops at the development location which countered the photoconductor drum 1 by the deduction revolution of body-of-revolution 4A, and a predetermined development counter develops the electrostatic latent image on a photoconductor drum 1, after being positioned so that development sleeve 4b of the development counter may counter with a minute gap (about 300 micrometers) to a photoconductor drum 1 further.

[0024] This development is performed as follows. The toner in the container of the development counter corresponding to the color to develop is sent into spreading roller 4a according to a delivery device, by rotating spreading roller 4a and toner readjustment blade 4c, thin layer spreading of the toner is carried out at the periphery of rotating development sleeve 4b, and a TONAHE charge is given (frictional electrification). By impressing development bias between this development sleeve 4b and the photoconductor drum 1 in which the electrostatic latent image was formed, a toner image is made to adhere to an electrostatic latent image, and negatives are developed as a toner image.

[0025] Moreover, when each development counter has been arranged in the development location, it connects with each high voltage power supply for color development (un-illustrating) prepared in the body 13 of equipment, and an electrical potential difference is selectively impressed to development sleeve 4b of each development counters 4Y, 4M, and 4C and 4Bk for every development of each color. In addition, body-of-revolution 4A is constituted removable to the body 13 of equipment, respectively individually [ each development counters 4Y, 4M, and 4C and 4Bk ] to body-of-revolution 4A.

[0026] The medium imprint object unit 5 imprints collectively two or more toner images which each color sequential imprinted primarily and were put on it from the photoconductor drum 1 secondarily to the imprint material S. The medium imprint object unit 5 is equipped with medium imprint belt 5a of the shape of an endless belt it runs in the arrow-head R5 direction.

[0027] Medium imprint belt 5a is about 440mm in circumference, and is laid by driving roller 5b, secondary imprint opposite roller 5c, and follower roller (tension roller) 5d.

[0028] Moreover, a medium imprint object unit 5 equips with primary imprint roller (presser-foot roller) 5g which retreats so that secondary imprint roller 5n which imprints secondarily the toner image primarily imprinted by medium imprint belt 5a to the imprint material S, the location which approaches follower roller 5d and presses medium imprint belt 5a to a photoconductor drum 1, and the location where medium imprint belt 5a separates from a photoconductor drum 1 may be taken.

[0029] Cleaning YUTTO 5e which can attach and detach is prepared in the predetermined location of the outside of medium imprint belt 5a to medium imprint belt 5a, and the transfer residual toner which bundled up to the imprint material S and remained after the secondary imprint is removed. Cleaning unit 5e makes electrification roller 5f contact medium imprint belt 5a, and gives the charge of the time of an imprint, and reversed polarity to a toner. A photoconductor drum 1 adheres to the toner to which the charge of reversed polarity was given electrostatic, and it is recovered after that by the cleaning equipment 6 for photoconductor drum 1. In addition, as the cleaning approach of medium imprint belt 5a, mechanical approaches, such as not only above-mentioned electrostatic cleaning but a blade and a fur brush, the thing which used these together may be used.

[0030] Cleaning equipment 6 removes the so-called transfer residual toner which remained in photoconductor drum 1

front face without imprinting primarily, after the toner developed on the photoconductor drum 1 by the developer 4 is primarily imprinted by medium imprint belt 5a. With the cleaning equipment 6 of this drawing, the transfer residual toner is accumulated in the cleaning container 11.

[0031] The imprint material S of two or more sheets was contained, and the supply feed device 7 is equipped with sheet paper cassette 7a with which the lower part of the body 13 of equipment is loaded, feeds the imprint nip between medium imprint belt 5a and secondary imprint roller 5n (secondary imprint section) with the imprint material S, and conveys the imprint material S after a secondary imprint to an anchorage device 8 by the conveyance belt 12.

[0032] At the time of image formation, pickup roller (half moon roller) 7e of a supply feed device 7, While feed roller 7f, retard roller 7g, and conveyance roller pair 7b carry out an actuation revolution according to image formation actuation and carry out the separation feed of every one imprint material S in sheet paper cassette 7a It guides by guide plate 7c, an image beginning location and a synchronization are taken by 7d of resist roller pairs, and medium imprint belt 5a and the imprint nip between secondary imprint roller 5n (secondary imprint section) are fed.

[0033] An anchorage device 8 fixes two or more toner images secondarily imprinted by the imprint material S, and is equipped with heating roller 8b which carries out an actuation revolution, and application-of-pressure roller 8a which carries out a pressure welding to this and impresses heat and a pressure to the imprint material S. That is, heat and a pressure are impressed to it by application-of-pressure roller 8b while it is conveyed by heating roller 8a, in case the imprint material S which passed secondary imprint roller 5n which carries out the package imprint of the toner on medium imprint belt 5a is conveyed by the conveyance belt 12 and passes an anchorage device 8. Thereby, an imprint material front face is fixed to the toner image of two or more colors.

[0034] Next, image formation actuation of the image formation equipment A of the above-mentioned configuration is explained.

[0035] First, while rotating a photoconductor drum 1 in the arrow-head R1 direction synchronizing with the revolution of medium imprint belt 5a and charging this photoconductor drum 1 front face in homogeneity with electrification equipment 2, with an aligner 3, the optical exposure of a black image is performed and the electrostatic latent image of black is formed on a photoconductor drum 1. A developer 4 is driven to this electrostatic latent-image formation and coincidence, and development counter 4Bk of black is arranged in a development location, and impress the high voltage bias of same electric potential mostly by the electrification polarity of a photoconductor drum 1, and like-pole nature, the toner of black is made to adhere to an electrostatic latent image, and negatives are developed so that a black toner may adhere to the electrostatic latent image on a photoconductor drum 1. And the high voltage bias of a toner and reversed polarity is impressed to primary imprint roller (presser-foot roller) 5g, and the toner image of the black on a photoconductor drum 1 is primarily imprinted on medium imprint belt 5a.

[0036] After the primary imprint of a black toner image is completed as mentioned above, the following development counter rotates and it is positioned in the development location which counters a photoconductor drum 1, and like the case of black, about each color of a Magenta, cyanogen, and yellow, formation of an electrostatic latent image, development, and a primary imprint are performed one by one, and the toner image of four colors is piled up on medium imprint belt 5a.

[0037] In the meantime, it estranges with medium imprint belt 5a, and is in a non-contact condition, and also electrification roller 5f of cleaning unit 5e, it estranges with medium imprint belt 5a, and secondary imprint roller 5n is in a non-contact condition. And the pressure welding of the secondary imprint roller 5n is carried out to medium imprint belt 5a after toner image formation completion of four colors on medium imprint belt 5a, and the imprint material S which was standing by by 7d of resist roller pairs further synchronizing with the revolution of medium imprint belt 5a is sent out.

[0038] Thus, after the imprint material S which bundled up and was secondarily imprinted in the toner image is conveyed by the conveyance belt 12, results in an anchorage device 8 and is established in a toner image here, it is discharged by delivery roller pair 9a and delivery belt 9b to a paper output tray 10, and completes image formation by them.

[0039] Next, the configuration of the above-mentioned medium imprint object unit 5 is explained to a detail. The outline side elevation in which drawing 2 shows a medium imprint unit, and drawing 3 are the perspective views showing a medium imprint unit.

[0040] It is supported to revolve by bearings 21, 22, and 23 pivotable, respectively driving roller 5b which laid medium imprint belt 5a, secondary imprint opposite roller 5c, and follower roller 5d, and bearings 21, 22, and 23 are supported

by the both-sides plate 20 combined by stay 24.

[0041] bearings 21, 22, and 23 are positioned with a sufficient precision by the both-sides plate 20, and the circumference of medium imprint belt 5a laid by each bearings 21, 22, and 23 laps, without the primary imprint image imprinted repeatedly shifting in the revolution nonuniformity of a photoconductor drum 1, and the revolution nonuniformity of medium imprint belt 5a -- as -- the periphery length of a photoconductor drum 1 -- it is an integral multiple mostly. Thus, as medium imprint belt 5a laid by each bearings 21, 22, and 23, the tension of the predetermined range required for a revolution must be given, and the tension differs a little every medium imprint object unit 5 exchanged. Moreover, belt periods differ a little every medium imprint object unit 5 from the difference in tension, or the precision of a medium imprint belt 5a simple substance.

[0042] For this reason, the memory 25 the assembly condition of the medium imprint object unit 5, the operating time of medium imprint belt 5a, the count of actuation, etc. are remembered to be is formed in stay 24, and he reads such information memorized by memory 25 with the control unit (CPU) 26 by the side of the body 13 of equipment, and is trying to change the print conditioning by the difference in the assembly condition of the medium imprint object unit 5 etc. in this invention, as shown in drawing 3.

[0043] For example, when assembling medium imprint belt 5a and it assembles so that tension may be dedicated to the predetermined range, the distance between each bearings 21 and 22 which lay medium imprint belt 5a, and 23 is assembled in a predetermined error range every medium imprint object unit 5. And the distance information from the top signal location of image formation to a primary imprint location is read with the control unit (CPU) 26 by the side of the body 13 of equipment, and it is made to change timing of the above-mentioned image formation by memorizing each bearings 21 and 22 and the distance information between 23 in memory 25 every medium imprint object unit 5.

[0044] Therefore, also when including the new medium imprint object unit 5 in the body 13 of equipment by exchange etc., based on the assembly information on the medium imprint object unit 5 inputted from memory 25, a control unit (CPU) 26 can perform control to which it is not based on the exchanged medium imprint object unit 5, but the head location at the time of a primary imprint becomes the same.

[0045] Moreover, you may make it a control unit (CPU) 26 control the feed timing to the secondary imprint section of the imprint material P instead of image formation timing based on the information inputted from memory 25.

[0046] Furthermore, when the operating time and the count of actuation of medium imprint belt 5a are memorized by memory 25, a control unit (CPU) 26 can read such information memorized by memory 25, and can detect the life of medium imprint belt 5a correctly and easily.

[0047]

[Effect of the Invention] As explained above; according to invention of claim 1 and two publications, by incorporating to the control means which prepared the assembly-condition information on the medium imprint object unit memorized for the storage means formed in the medium imprint object unit in the body side of equipment, and changing image formation conditions, the optimal image-formation conditions can be set up to the exchanged medium imprint object unit, and good image formation can be performed.

[0048] Moreover, according to invention according to claim 3, the life of a medium imprint object is easily [ correctly and ] detectable.

---

[Translation done.]